

# VOTRONIC

## Montage- und Bedienungsanleitung

### Schalter-Panel 4 S 12/24

Nr. 1288

Das Schalter-Panel 4 S 12/24 beinhaltet vier Einzelschalter mit jeweils einer zugehörigen Kontroll-LED. Es ist für den Einsatz in Reisemobilen, Caravans, Booten, Sonder- und Einsatzfahrzeugen bestimmt und kann sowohl in 12 V-Systemen, wie auch in 24 V-Systemen verwendet werden. Jeder Schalter kann mit einem maximalen Strom von 8 A belastet werden.

## Montage

Der Einbau des Schalterpanels wird in der Regel durch einen Ausschnitt in der Wandung eines Möbelstücks oder in einer Verkleidungswandung bewerkstelligt. Das Schalterpanel wird hierbei von vier Schrauben fixiert. Die Rückseite der Ausschnittöffnung sollte zum Schutz mit einem elektrisch nicht leitenden Material (z.B. Pappel-Sperrholz 3 mm dick o.ä.) abgedeckt werden, auch um den sich eventuell dahinter befindlichen Stauraum voll nutzbar zu erhalten.



Die beiliegende Bohrschablone erleichtert erheblich die Positionierung und Ausrichtung des Ausschnitts, insbesondere dann, wenn mehrere VOTRONIC-Geräte nebeneinander angebracht werden sollen.

## Anschluss

Die Schalteingänge mit der Bezeichnung „in 1...4“ werden vom jeweiligen Schalter auf den entsprechenden Ausgang mit der Bezeichnung „out 1...4“ durchgeschaltet.

Die Schalteingänge können einzeln oder in Gruppen abgesichert werden.

Zum Zusammenfassen von mehreren Eingängen können diese mittels einer Drahtbrücke miteinander verbunden werden. Die Klemme „12 V“ oder „24 V“ ist für die Versorgung der Leuchtdioden erforderlich, dabei wird für 12 V-Systeme die Klemme mit der Bezeichnung „12 V“ mit dem Batterieminuspol verbunden, oder bei 24 V-Systemen die Klemme „24 V“ mit dem Batterieminuspol verbunden.

## Beschriftung

Eine abriebfeste und eindeutige Beschriftung ist z. B. mit der VOTRONIC-Piktogramm-Folie (nicht im Lieferumfang enthalten) möglich. Dieser Beschriftungsbogen enthält international verständliche Zeichen der Größe 8 x 11 mm, welche transparent, selbstklebend und vorgestanzt sind.



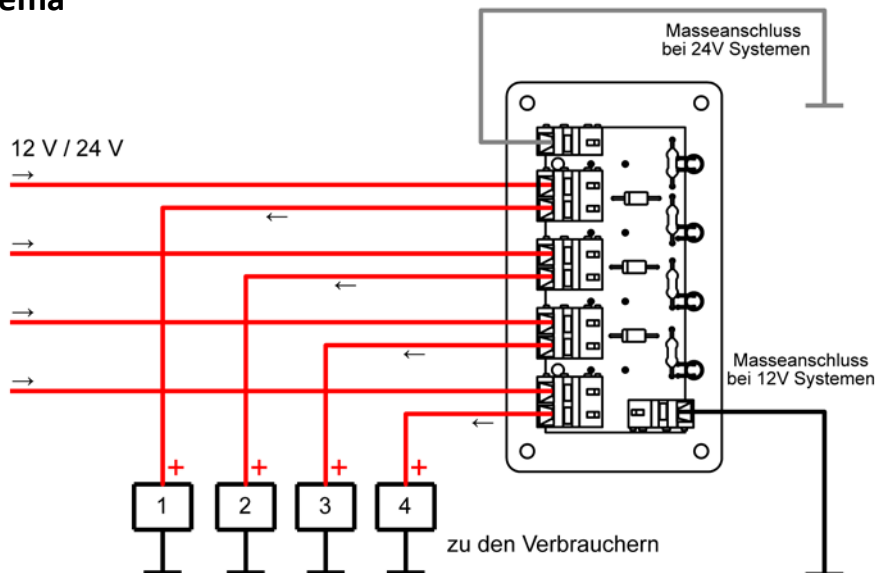
### Sicherheitsrichtlinien und zweckbestimmte Anwendung:

Das Panel wurde unter Zugrundelegung der gültigen Sicherheitsrichtlinien gebaut.

**Die Benutzung darf nur erfolgen:**

1. **In technisch einwandfreiem Zustand.**
2. **In einem belüfteten Raum, geschützt gegen Regen, Feuchtigkeit, Staub und aggressive Batteriegase sowie in nicht kondensierender Umgebung.**
3. **Mit einer rückwärtigen isolierenden Abdeckung der Anzeigeeinheit.**  
**Das Gerät darf niemals an Orten benutzt werden, an denen die Gefahr einer Gas- oder Staub-Explosion besteht!**
  - Gerät nicht im Freien betreiben.
  - Kabel so verlegen, dass Beschädigungen ausgeschlossen sind. Dabei auf gute Befestigung achten.
  - Niemals 12 V (24 V)-Kabel mit 230 V-Netzleitungen zusammen im gleichen Kabelkanal (Leerrohr) verlegen.
  - Spannungsführende Kabel oder Leitungen regelmäßig auf Isolationsfehler, Bruchstellen oder gelockerte Anschlüsse untersuchen. Auftretende Mängel unverzüglich beheben.
  - Die Einhaltung von Bau- und Sicherheitsvorschriften aller Art unterliegt dem Anwender / Käufer.
  - **Zum Reinigen des Panels weder Lösungsmittel noch scharfe Haushaltsreiniger verwenden!**
  - Die Gewährleistung beträgt 36 Monate ab Kaufdatum (gegen Vorlage des Kassenbeleges bzw. Rechnung). Bei nicht zweckbestimmter Anwendung des Gerätes, bei Betrieb außerhalb der technischen Spezifikationen, unsachgemäßer Bedienung oder Fremdeingriff erlischt die Garantie. Für daraus entstandene Schäden wird keine Haftung übernommen. Der Haftungsausschluss erstreckt sich auch auf jegliche Service-Leistungen, die durch Dritte erfolgen und nicht von uns schriftlich beauftragt wurden. Service-Leistungen ausschließlich durch VOTRONIC, Lauterbach.

## Anschluss-Schema



## Technische Daten

Betriebsspannung	12 V oder 24 V
Stromaufnahme je Anzeige-LED, aus/ein	0/10 mA
Belastbarkeit je Einzelschalter max.	8 A
Abmessungen	85 x 47 mm
Einbautiefe	ca. 25 mm
Gewicht	48 g

## Lieferumfang

- 1 Schalter-Panel 4 S
- 4 Befestigungsschrauben
- 1 Montage- und Bedienungsanleitung
- 1 Bohrschablone

## Lieferbares Zubehör

Piktogramm-Folie (international verständlicher Beschriftungs-Bogen, transparent, selbstklebend, vorgestanzt),  
 Maße der Piktogramme 11 x 8 mm,  
 Art.-Nr. 2112, schwarz bedruckt



**Konformitätserklärung** gemäß den Bestimmungen der Richtlinien 2014/35/EU, 2014/30/EU, 2009/19/EC stimmt dieses Produkt mit den folgenden Normen oder normativen Dokumenten überein: EN55014-1; EN61000-6-1; EN61000-4-2; EN61000-4-3; EN61000-4-4; EN62368-1; EN50498.



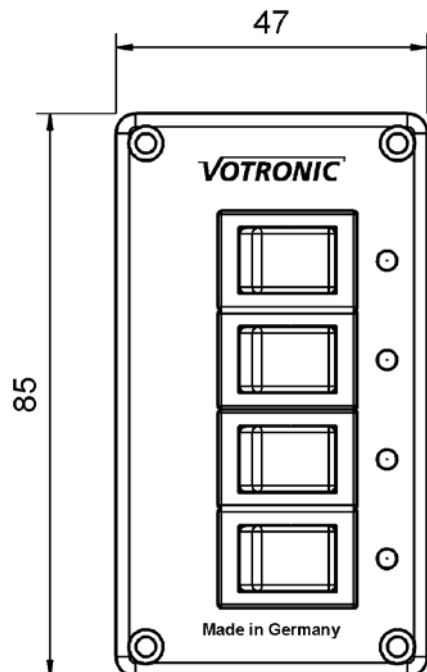
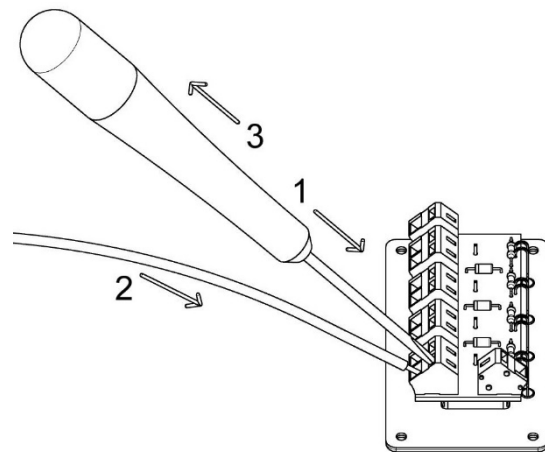
Das Produkt darf nicht über den Hausmüll entsorgt werden.

**Qualitäts-Management**

produziert nach  
**DIN EN ISO 9001**



Das Produkt ist RoHS-konform. Es entspricht somit der Richtlinie 2015/863/EU zur Beschränkung gefährlicher Stoffe in Elektro- und Elektronik-Geräten.



**Frontansicht**

Druckfehler, Irrtum und technische Änderungen vorbehalten.

Alle Rechte, insbesondere der Vervielfältigung sind vorbehalten. Copyright © VOTRONIC 07/2023

Made in Germany by VOTRONIC Elektronik-Systeme GmbH, Johann-Friedrich-Diehm-Str. 2, 36341 Lauterbach

Tel.: +49 (0)6641/91173-0 Fax: +49 (0)6641/91173-10 E-Mail: info@VOTRONIC.de Internet: www.VOTRONIC.de